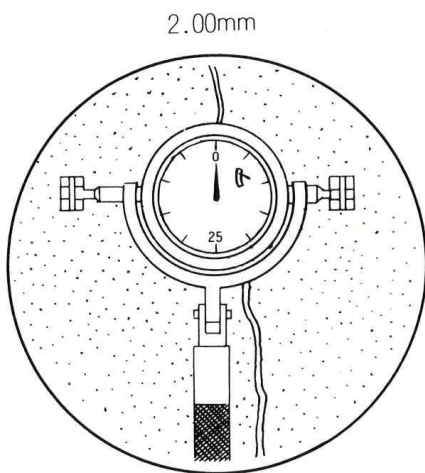


# クラック計

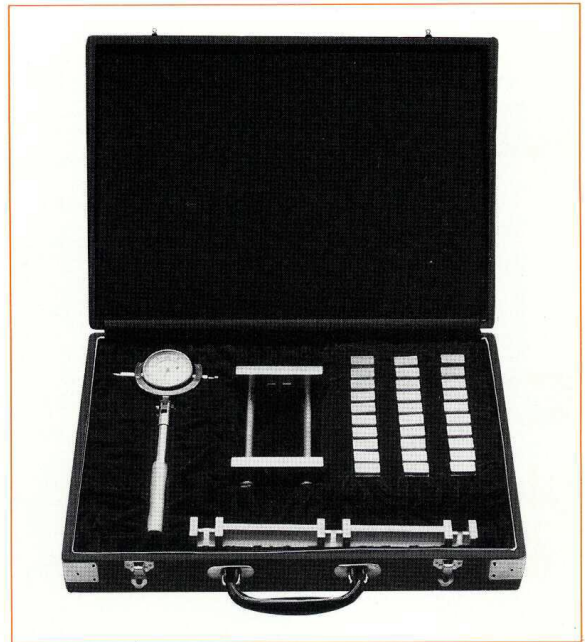
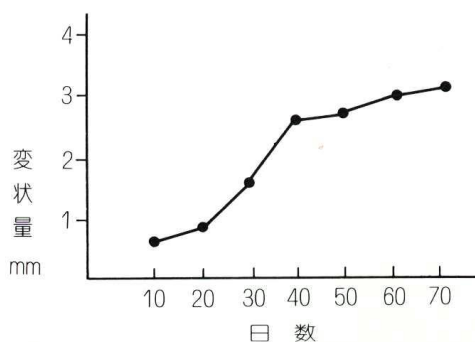
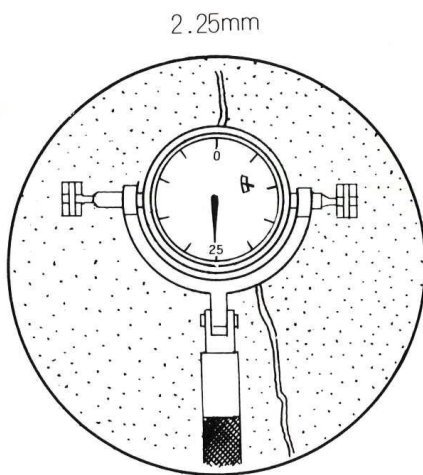
## THS-100

本器は、隧道等コンクリート構造物に発生した微小クラックの進行状況を測定するものです。  
クラックの両側に取付けた標点金具の2点間距離を特殊ダイヤルゲージで(随時標準ゲージで検定)  
測定することにより、長期に亘って高精度の追跡調査が出来ます。

### 測定開始



### 10日目測定



### 仕様

測定範囲	3.5mm
測定精度	1/100mm
標点金具取付間隔	100mm

### 構成

特殊ダイヤルゲージ	1ヶ
標準ゲージ(インバー鋼)	1ヶ
標点金具取付治具	1ヶ
標点金具	15組(30ヶ)
収容箱	1ヶ
接着剤	1式