

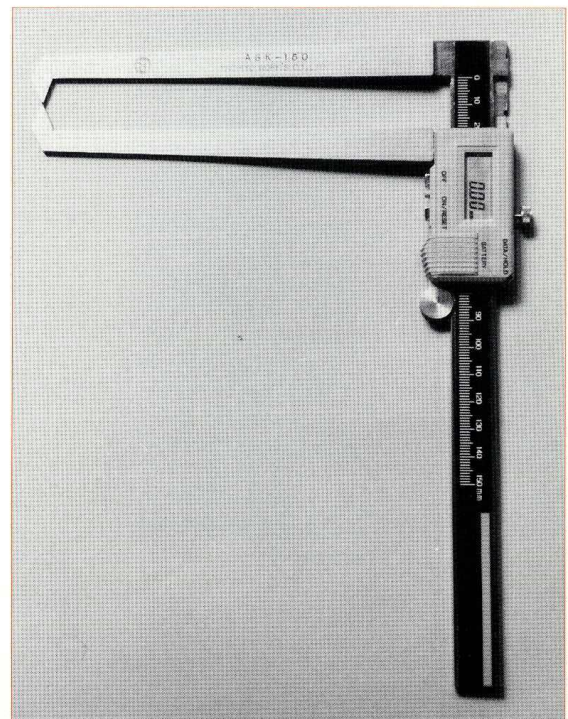
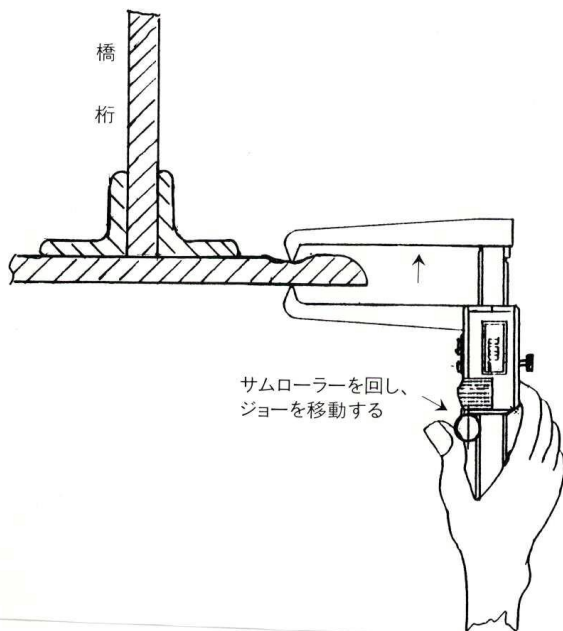
腐蝕度測定器

ASK-150N

本器は、橋桁、レール等が風化作用によって浸蝕された時の浸蝕量を測定するものです。デジタル標示であり、かつホールドスイッチを押すことにより数値の保持ができるので測定が容易です。

仕様

測定最小目盛0.01mm
測定厚み125mm
くぼみの深さ9mm
ジョーの長さ140mm
測定値メモリー付
重量230g



株式会社
八千代製作所

〒100-0014 東京都千代田区西新橋5-21-10
TEL:03-3541-7011 FAX:03-3541-1124

取寄先