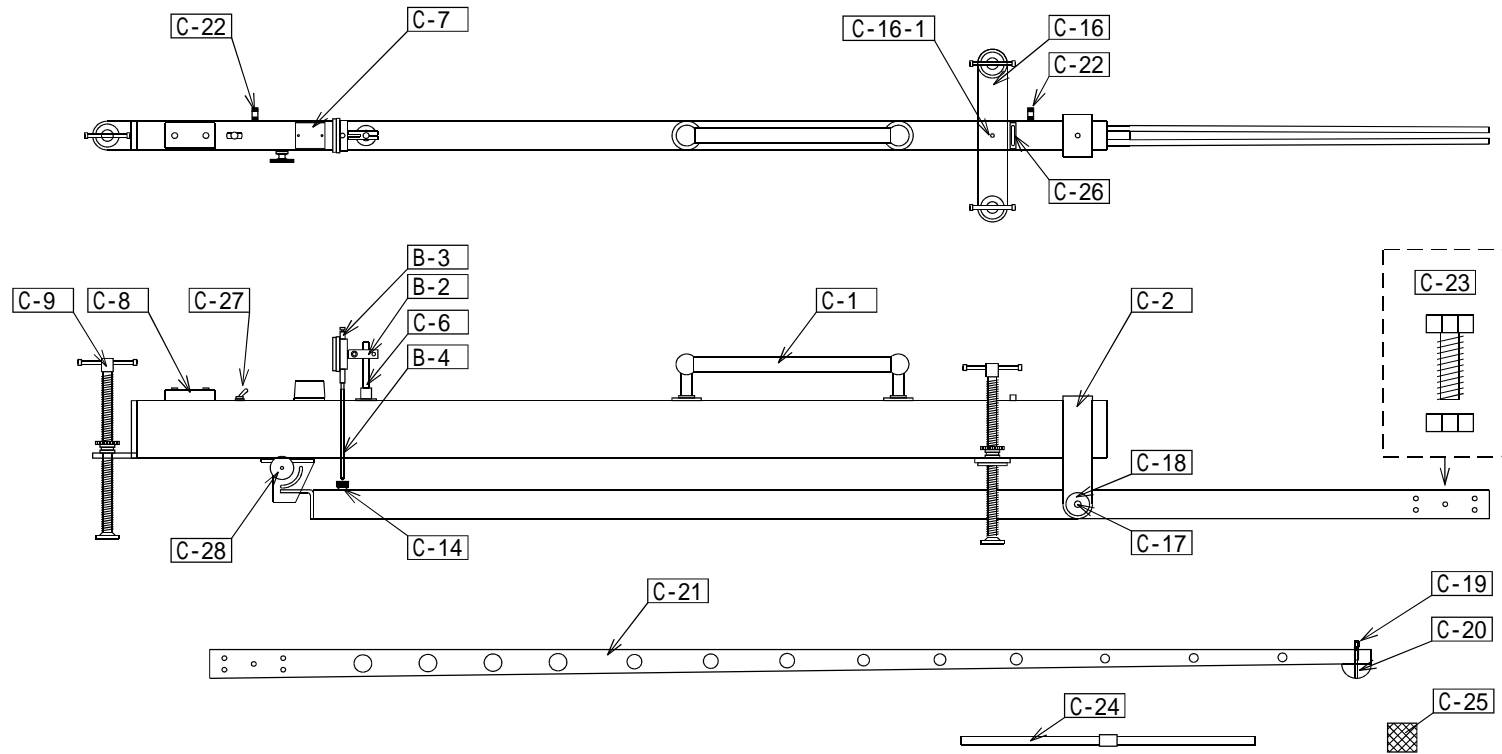


路面撓み記録計 KMS-1・KMR-102(部品表)



B-2	ダイヤルゲージ支持金具	C-14	変位測定部	C-24	埋め込み棒
B-3	ダイヤルゲージ	C-16	レベル調整足(前部)	C-25	5mm検定板
B-4	ダイヤルゲージ用ロッド	C-16-1	レベル調整足固定ネジ	C-26	水準器(50mm)
		C-17	ベアリング	C-27	スナップスイッチ
C-1	ハンドル	C-18	ベアリングキャップ	C-28	ビームクランプ握り
C-2	ビーム吊り金具	C-19	マイクロゲージ(KMR-102用)		
C-6	ダイヤルゲージ取付金具	C-20	測定端子(半月型)		
C-7	プザー	C-21	可動ビーム		
C-8	電池(FM-5)	C-22	ビーム止め金具		
C-9	レベル調整足(後部)	C-23	M8ボルト・ナット(5個1組)		

