

# 長期水位記録器 (警報接点付)

(オプション)

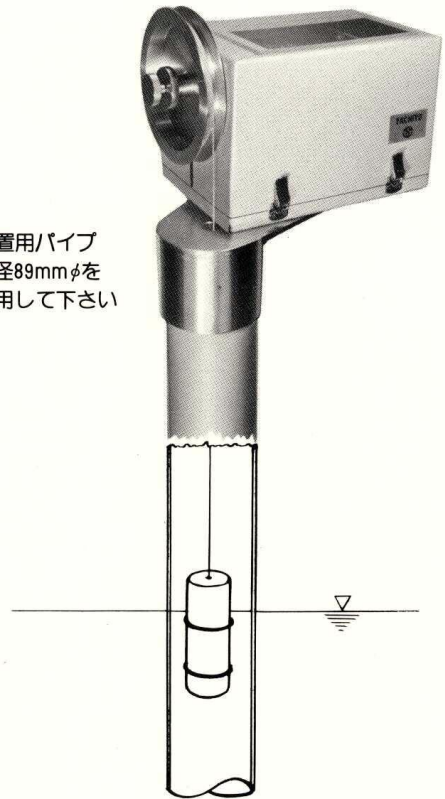
YWR-□ (□部は機種番号が記入されます)

河川の橋脚に対する水位、地下水位、ダム、発電所等の水位の変化を長期にわたって自動記録する計器で、一度設置しますと、約半年間の長い期間無保守で観測できます。警報接点を有しておりますので、警報器に接続できます。

## 特 長

- 1) 一定張力のバネを内蔵しているため、カウンター ウェイトは不要です。
- 2) 設置はパイプ1本の上に簡単に取付けられます。
- 3) インクを必要としないスタイラス紙記録です。
- 4) 半年間無保守で連続記録ができます。
- 5) 任意の水位で警報設定ができます。(オプション)
- 6) 機械式記録のため確実に計測できます。
- 7) YWR-10は無限軌道式記録ペンを使用しているため特に取付時の基準水位に記録ペンを合わせる必要はありません。

設置用パイプ  
外径89mmφを  
使用して下さい



## 機種・仕様

仕様	機種	YWR-1	YWR-5	YWR-10
測定範囲	m	1	5	10
1目盛読み	m	0.01	0.05	0.01
精度	%	±0.5F.S	±0.5F.S	±0.5F.S
記録紙有効巾	mm	100	100	100
紙送り速度	mm/日	100	100	100
記録紙		スタイラス紙, 巾120mm×長20m (200日分)		
寸法	mm	長さ290×巾160×高さ200		
重量	kg	約5.0		

※10m以上の仕様のものも製作いたします。

取扱説明書



株式会社  
八千代製作所

〒250-0292 静岡県沼津市大井町1-1-1  
TEL: 0543-22-1111 FAX: 0543-22-1112